




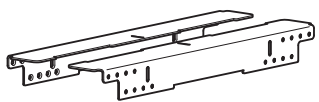




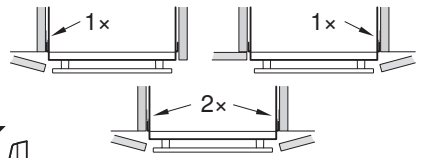
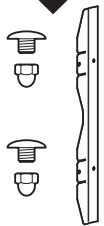



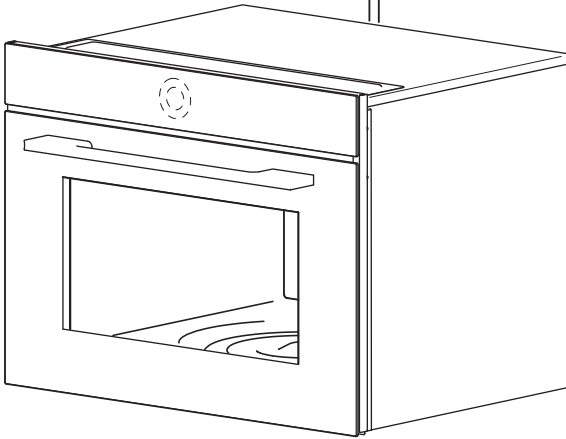
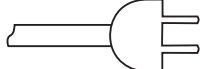
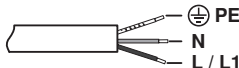
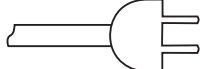
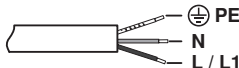
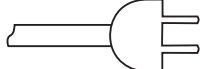
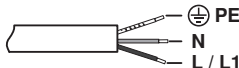



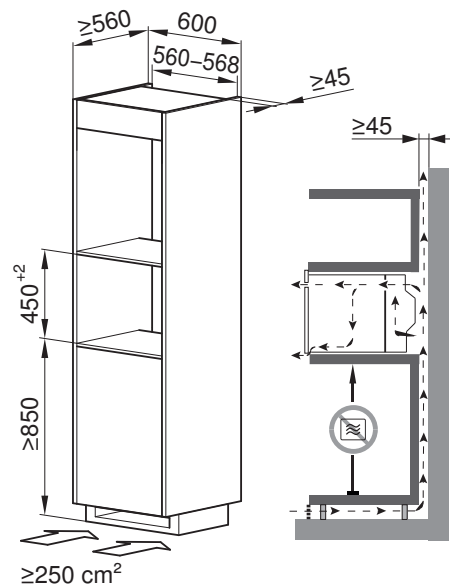
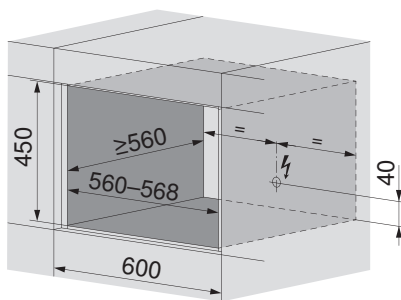
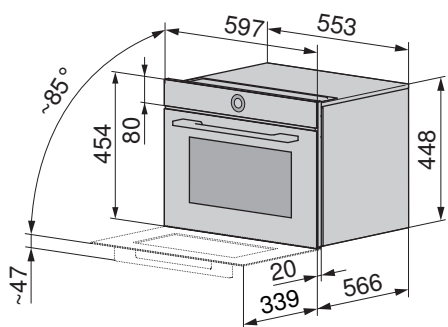
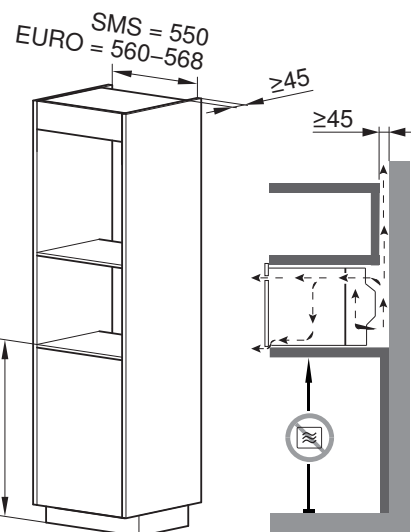
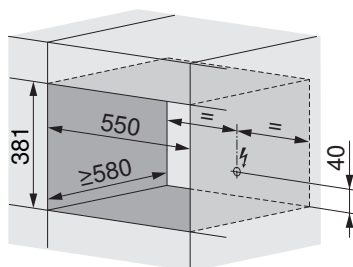
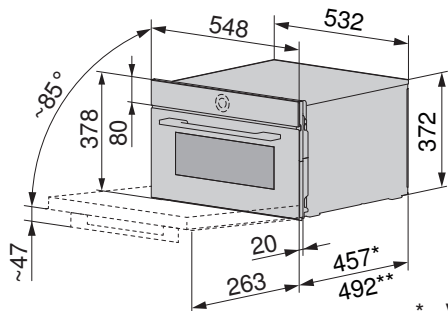
 <p>1...7</p>		 <p>V4000 CM4T-24025 V2000 CM2T-24021 / CM2T-24022 V600 M6H-24019 / M6H-24020</p>																																																																									
   	 <p>25x  T15 </p> 	 <p>24020 24022</p> <p>SMS +</p>   																																																																									
<p>4x  T15 </p> <div style="display: flex; align-items: center;">  <div style="margin-left: 20px;"> <table border="1" data-bbox="885 873 1228 1052"> <tr> <td>24019 24020</td> <td></td> </tr> <tr> <td>24021 24022 24025</td> <td> PE N L / L1</td> </tr> </table> </div> </div>			24019 24020		24021 24022 24025	 PE N L / L1																																																																					
24019 24020																																																																											
24021 24022 24025	 PE N L / L1																																																																										
<table border="1"> <thead> <tr> <th></th> <th> PE</th> <th>N</th> <th>L / L1</th> </tr> </thead> <tbody> <tr><td>DE</td><td>Gelb-grün</td><td>Blau</td><td>Braun</td></tr> <tr><td>FR</td><td>Jaune-vert</td><td>Bleu</td><td>Marron</td></tr> <tr><td>IT</td><td>Giallo-verde</td><td>Blu</td><td>Marrone</td></tr> <tr><td>EN</td><td>Yellow-green</td><td>Blue</td><td>Brown</td></tr> <tr><td>CN si</td><td>黄色-绿色</td><td>蓝色</td><td>棕色</td></tr> <tr><td>NL</td><td>Geel-groen</td><td>Blauw</td><td>Bruin</td></tr> <tr><td>HE</td><td>צהוב-ירוק</td><td>כחול</td><td>חום</td></tr> <tr><td>RU</td><td>Желто-зеленый</td><td>Синий</td><td>Коричневый</td></tr> <tr><td>UA</td><td>Жовто-зелений</td><td>Синій</td><td>Коричневий</td></tr> <tr><td>TR</td><td>Sarı yeşil</td><td>Mavi</td><td>Kahverengi</td></tr> <tr><td>ES</td><td>Amarillo-verde</td><td>Azul</td><td>Marrón</td></tr> <tr><td>TH</td><td>สีเหลือง สีเขียว</td><td>สีฟ้า</td><td>สีน้ำตาล</td></tr> <tr><td>VN</td><td>Vàng xanh lá</td><td>Xanh dương</td><td>Nâu</td></tr> <tr><td>CA es</td><td>Verd groc</td><td>Blau</td><td>Marró</td></tr> <tr><td>DK</td><td>Gul-grøn</td><td>Blå</td><td>Brun</td></tr> <tr><td>NO</td><td>Gul-grønn</td><td>Blå</td><td>Brun</td></tr> <tr><td>SE</td><td>Gulgrön</td><td>Blå</td><td>Brun</td></tr> </tbody> </table>					 PE	N	L / L1	DE	Gelb-grün	Blau	Braun	FR	Jaune-vert	Bleu	Marron	IT	Giallo-verde	Blu	Marrone	EN	Yellow-green	Blue	Brown	CN si	黄色-绿色	蓝色	棕色	NL	Geel-groen	Blauw	Bruin	HE	צהוב-ירוק	כחול	חום	RU	Желто-зеленый	Синий	Коричневый	UA	Жовто-зелений	Синій	Коричневий	TR	Sarı yeşil	Mavi	Kahverengi	ES	Amarillo-verde	Azul	Marrón	TH	สีเหลือง สีเขียว	สีฟ้า	สีน้ำตาล	VN	Vàng xanh lá	Xanh dương	Nâu	CA es	Verd groc	Blau	Marró	DK	Gul-grøn	Blå	Brun	NO	Gul-grønn	Blå	Brun	SE	Gulgrön	Blå	Brun
	 PE	N	L / L1																																																																								
DE	Gelb-grün	Blau	Braun																																																																								
FR	Jaune-vert	Bleu	Marron																																																																								
IT	Giallo-verde	Blu	Marrone																																																																								
EN	Yellow-green	Blue	Brown																																																																								
CN si	黄色-绿色	蓝色	棕色																																																																								
NL	Geel-groen	Blauw	Bruin																																																																								
HE	צהוב-ירוק	כחול	חום																																																																								
RU	Желто-зеленый	Синий	Коричневый																																																																								
UA	Жовто-зелений	Синій	Коричневий																																																																								
TR	Sarı yeşil	Mavi	Kahverengi																																																																								
ES	Amarillo-verde	Azul	Marrón																																																																								
TH	สีเหลือง สีเขียว	สีฟ้า	สีน้ำตาล																																																																								
VN	Vàng xanh lá	Xanh dương	Nâu																																																																								
CA es	Verd groc	Blau	Marró																																																																								
DK	Gul-grøn	Blå	Brun																																																																								
NO	Gul-grønn	Blå	Brun																																																																								
SE	Gulgrön	Blå	Brun																																																																								



V4000 EURO 60-450

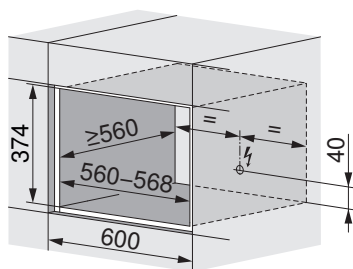
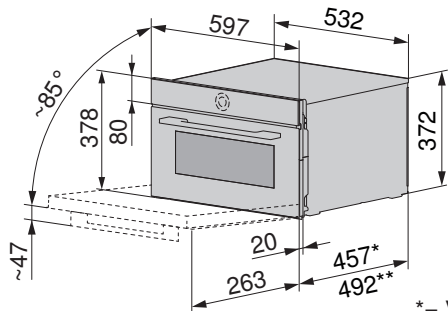


V600 / V2000 SMS 55-381



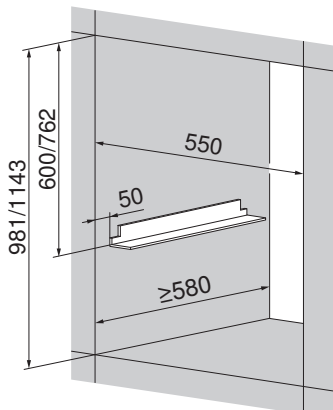
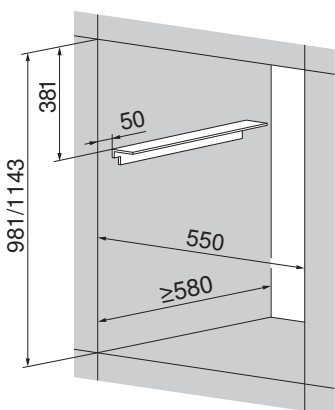
* = V600, ** = V2000

V600 / V2000 EURO 60-381

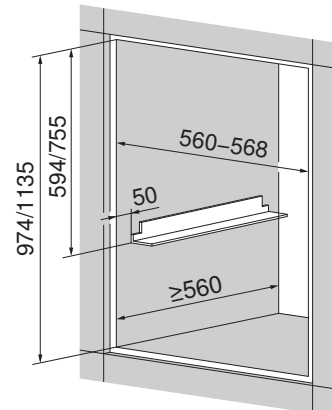
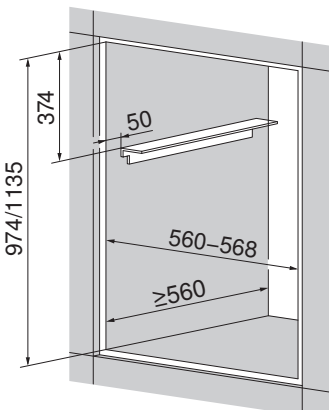


* = V600, ** = V2000


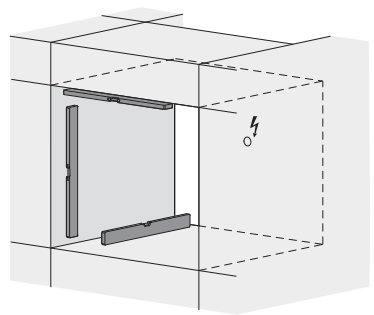
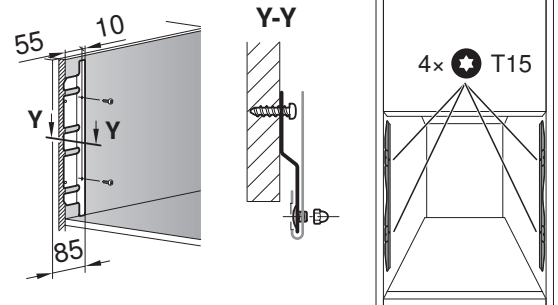
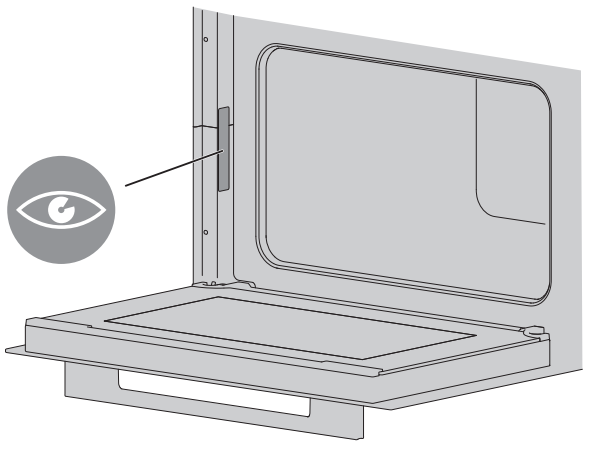
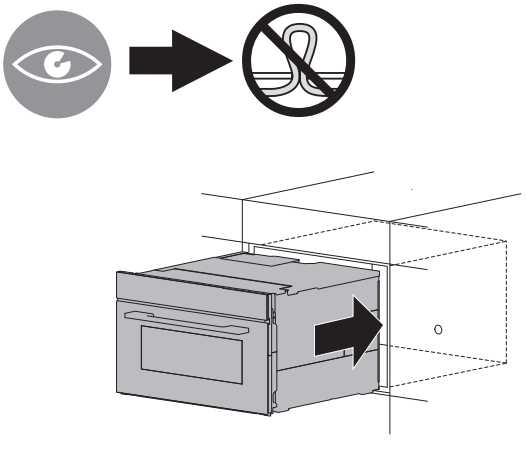
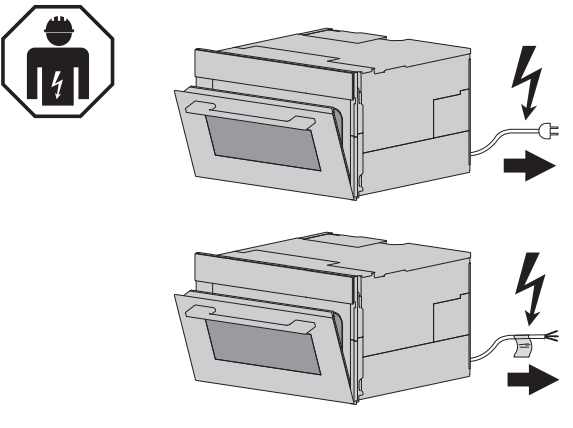
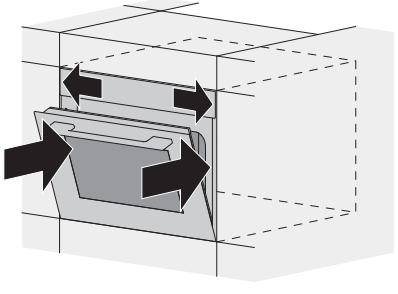
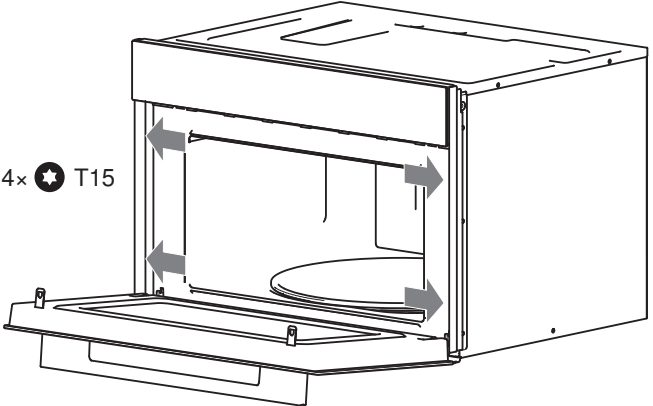
SMS



EURO





<p>1</p>  	<p>2 SMS</p> 
<p>3</p> 	<p>4</p> 
<p>5</p> 	<p>6</p> 
<p>7 SMS</p> 	<p>EURO</p> 